



# B METERS



contatori per acqua

mod. **GMDX**  
super-dry

water meters



**Mod. GMDX**

Getto multiplo, quadrante asciutto, lettura diretta. Realizzato nella versione per acqua fredda (30° C) nei calibri da Ø 15 a 50 mm (1/2" ÷ 2"). Esclusi rischi di corrosione e sedimentazione. Dispositivo antimagnetico a richiesta. Garanzia di lunga durata ed elevata precisione.



**Mod. GMDX**

Vielfachwasserstrahl, trockenes Ziffernblatt, Direktablesung. Produziert in der Versionen Kaltwasser (30 Grad) in den Durchmessern von 15 bis 50 mm (1/2 Zoll ÷ 2 Zoll). Die Risiken von Rost und Ablagerungen sind ausgeschlossen. Anti-magnetische Vorrichtung auf Anfrage. Garantiert lange Haltbarkeit und erhöhte Genauigkeit.



**Mod. GMDX**

Jets multiples, cadran sec à lecture directe, disponible en version eau froide (30°) et du calibre 15 au calibre 50 mm (de 1/2" à 2"), exclus tous problèmes de corrosion et d'incrustation, équipé d'un système antimagnétique sur demande, fiabilité dans le temps et précision élevée.



**Mod. GMDX**

Multi jet, dry dial, direct reading. Produced in the cold water version (30° C) in the diameters 15 to 50 mm (1/2" ÷ 2"). Risks of corrosion and sedimentation are excluded. Antimagnetic insert upon request. Guaranteed long durability and elevated precision.



**Mod. GMDX**

Chorro múltiple, cuadro seco, lectura directa. Realizado en las versiones para agua fría (30° C) en los calibres de Ø 15 a 50 mm (1/2" ÷ 2"). Libre de riesgos de corrosión y sedimentación. Bajo demanda se suministra con dispositivo antimagnético. Garantía de larga duración y elevada precisión.



## Caratteristiche tecniche - Technical features

Calibro Size	mm in	15 1/2"	20 3/4"	25 1"	32 1 1/4"	40 1 1/2"	50 2"
Portata massima Max flow rate	m <sup>3</sup> /h	3	5	7	12	20	30
Portata nominale Nominal flow	m <sup>3</sup> /h	4,5	2,5	3,5	6	10	15
Portata di transizione Transition flow rate	l/h	120	200	280	480	800	1200
Portata minima Min flow rate	l/h	30	50	70	120	200	450
Sensibilità Sensitivity	l/h	10	14	17	27	46	75
Min lettura Min reading	l	0,05	0,05	0,05	0,05	0,05	0,05
Max lettura Max reading	m <sup>3</sup>	99.999	99.999	99.999	99.999	999.999	999.999
Press.max di esercizio Max working pressure	bar	16	16	16	16	16	16

### Classe B-H Class B-H

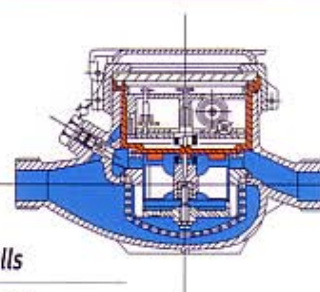
Acqua fredda 30°C/calda 90°C  
Cold water 30°C/hot 90°C

Trascinamento magnetico  
Magnetic transmission

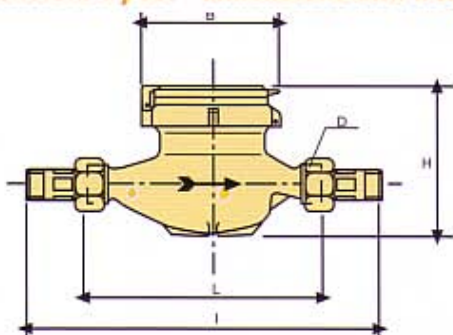
Letture diretta a rulli numeratori  
Immediate reading by numerical rolls

Dispositivo antimagnetico su richiesta  
Anti magnetic protection device on request

Orologeria superiore a tenuta  
Water proof mechanism



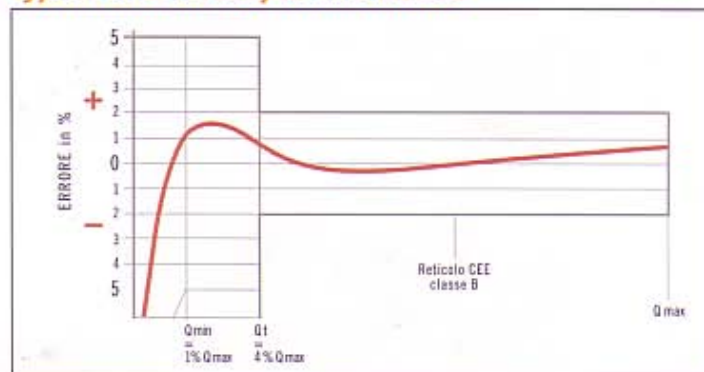
### Dimensioni e pesi - dimensions and weights



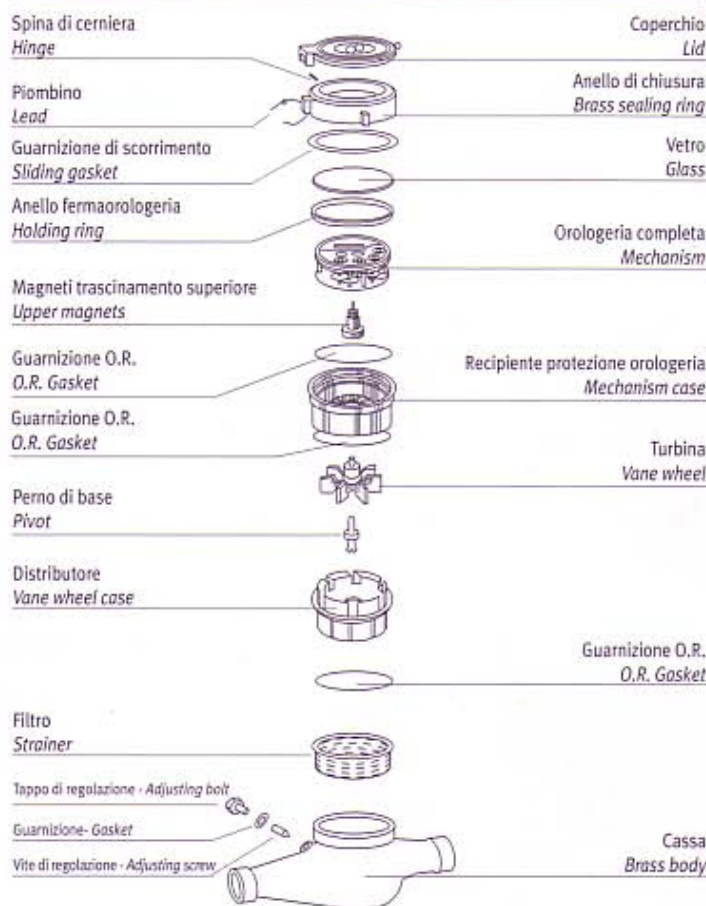
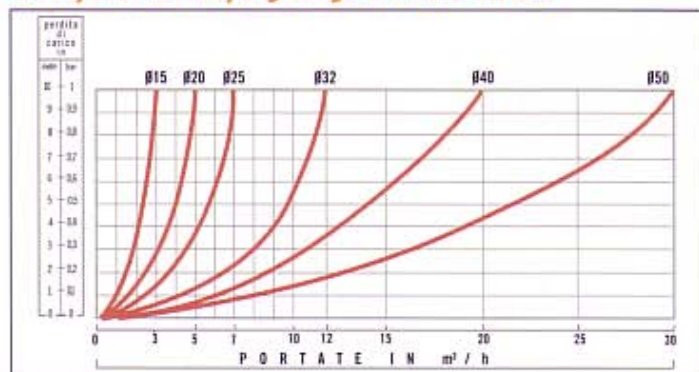
Calibro Size	mm in	15 1/2"	20 3/4"	25 1"	32 1 1/4"	40 1 1/2"	50*
L	mm	145-165-190	190	260	260	300	300
I	mm	245	290	380	380	440	560
H	mm	109	111	117	117	153	172
B	mm	100	100	104	104	126	160
D	in	3/4"	1"	1 1/4"	1 1/2"	2"	2 1/2"
Pesi Weights	Kg	1,6	2,1	2,6	3,1	4,5	8,0

\* I contatori ø 50 possono essere forniti flangiati secondo UNI 2223 PN 16  
\* The ø 50 meters can be supplied flanged according to UNI 2223 PN 16.

### Curva tipica degli errori dei contatori a turbina Typical error curve of turbine meters



### Curva delle perdite di carico dei contatori ø 15 e 50 mm Loss of head curve of ø 15 and 50 mm water meters



Nixon Flowmeters Limited,  
Badminton Close, Naunton Lane,  
Leckhampton,  
Cheltenham,  
Gloucestershire GL53 7BX,  
England

Tel: +44 (0)1242 243006  
Fax: +44 (0)1242 222487  
Email: flowmeters@compuserve.com